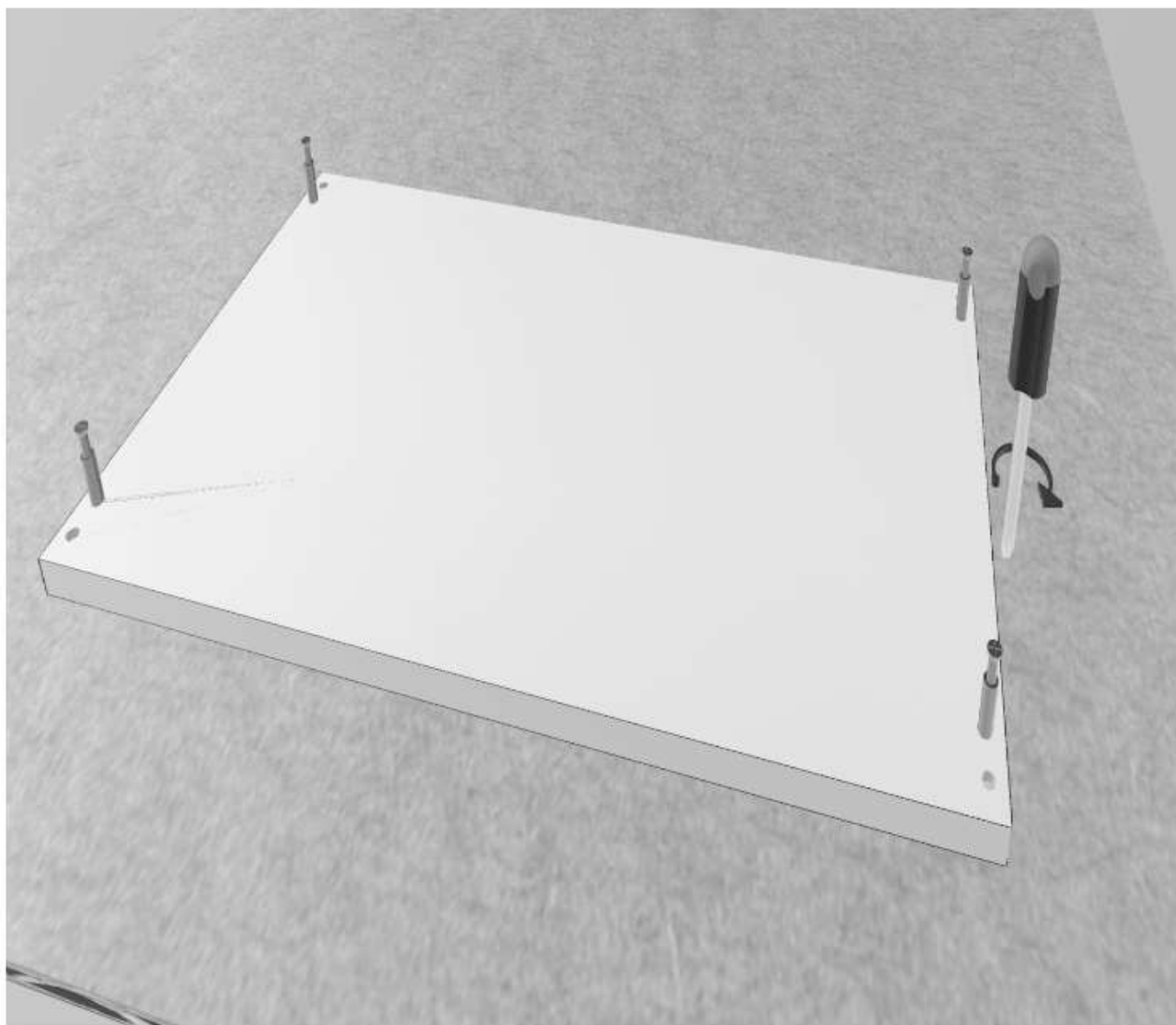




Cassettiera per armadio

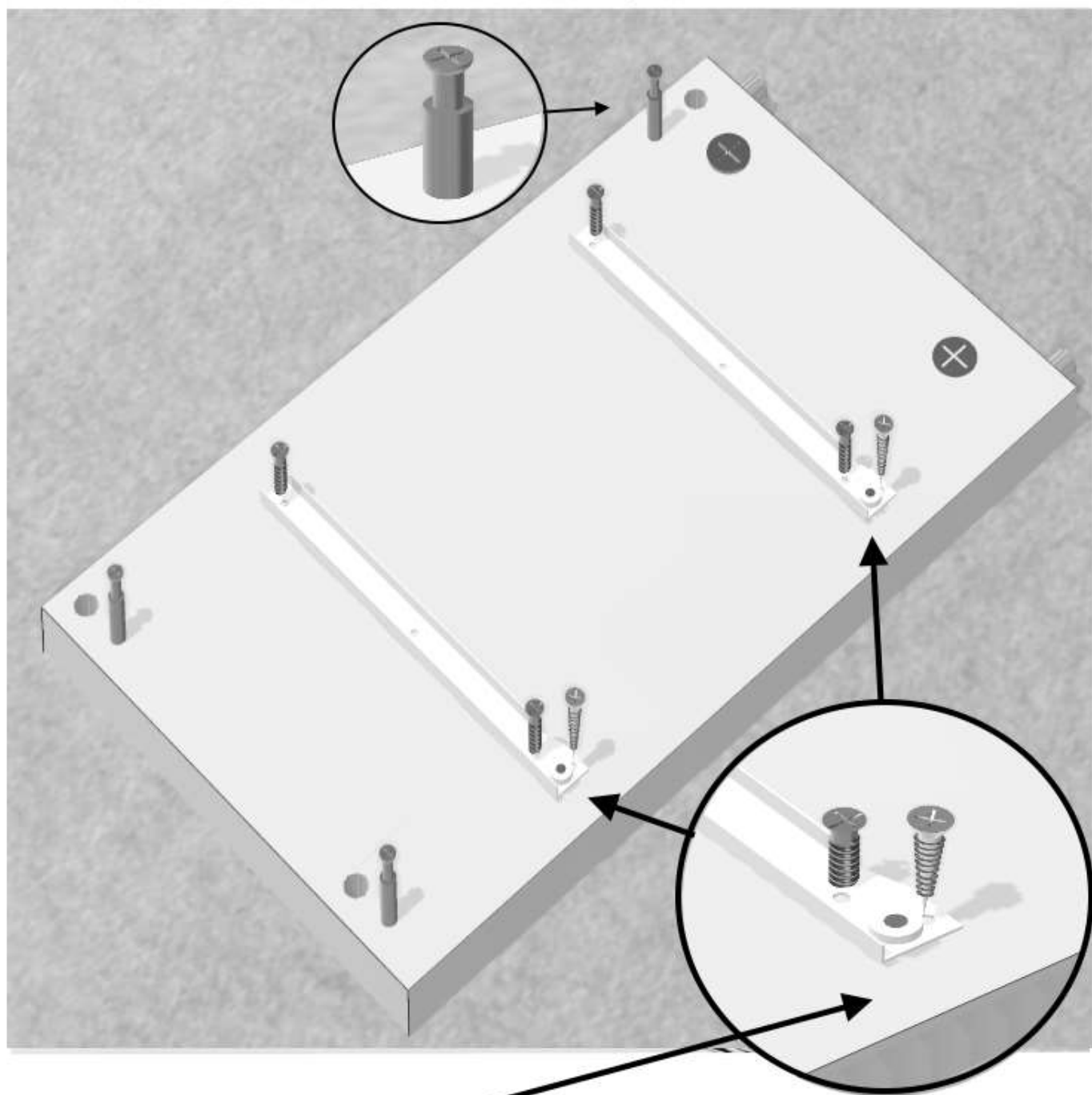
**POSIZIONARE IL PIANO SU DEL CARTONE
ED AVVITARE I TIRANTI**



1



**POSIZIONARE I FIANCHI SU DEL CARTONE ED
AVVITARE I TIRANTI NEI FORI**

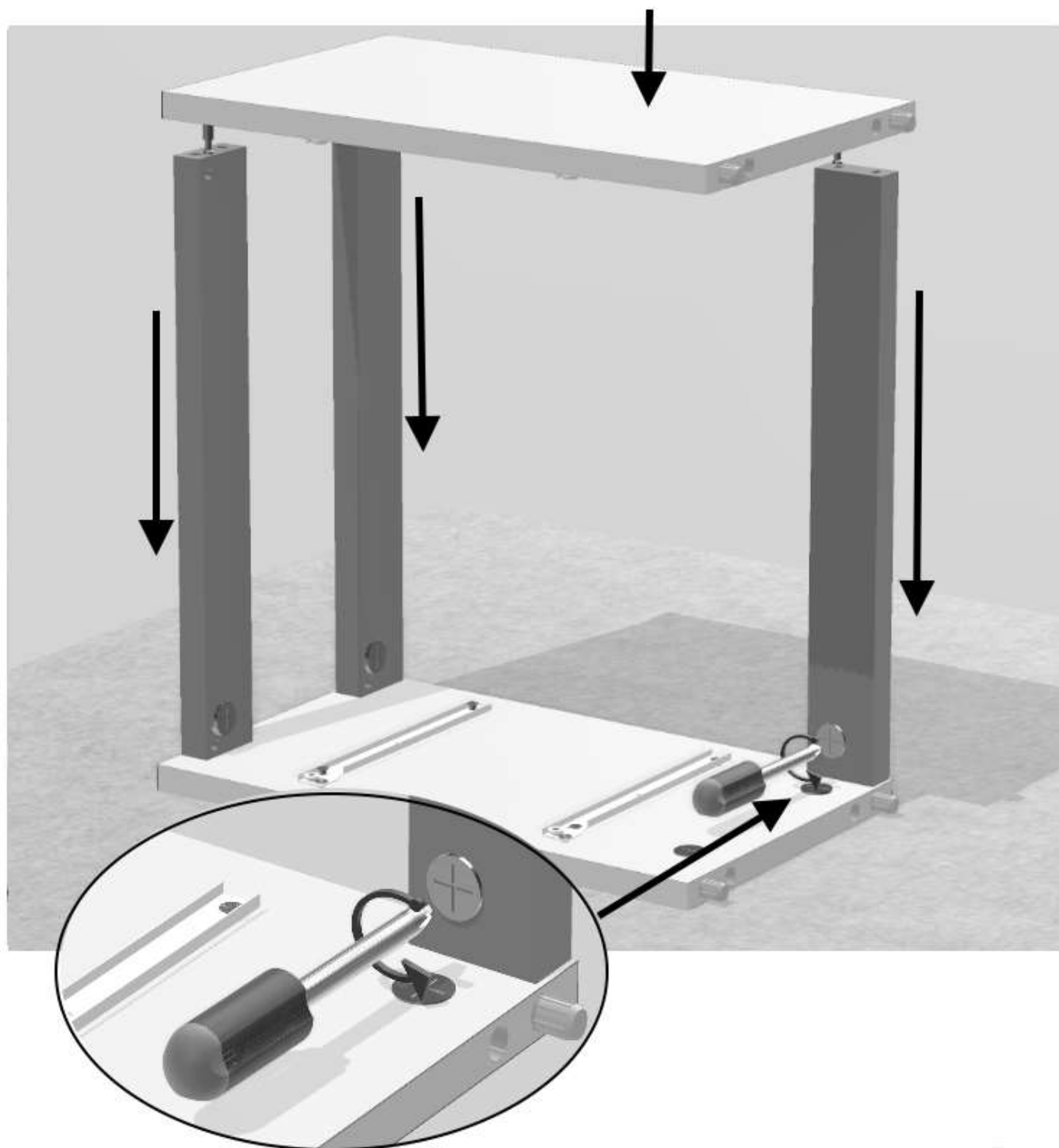


**la guida v  avvitata a 19 mm.
dal frontale**

2



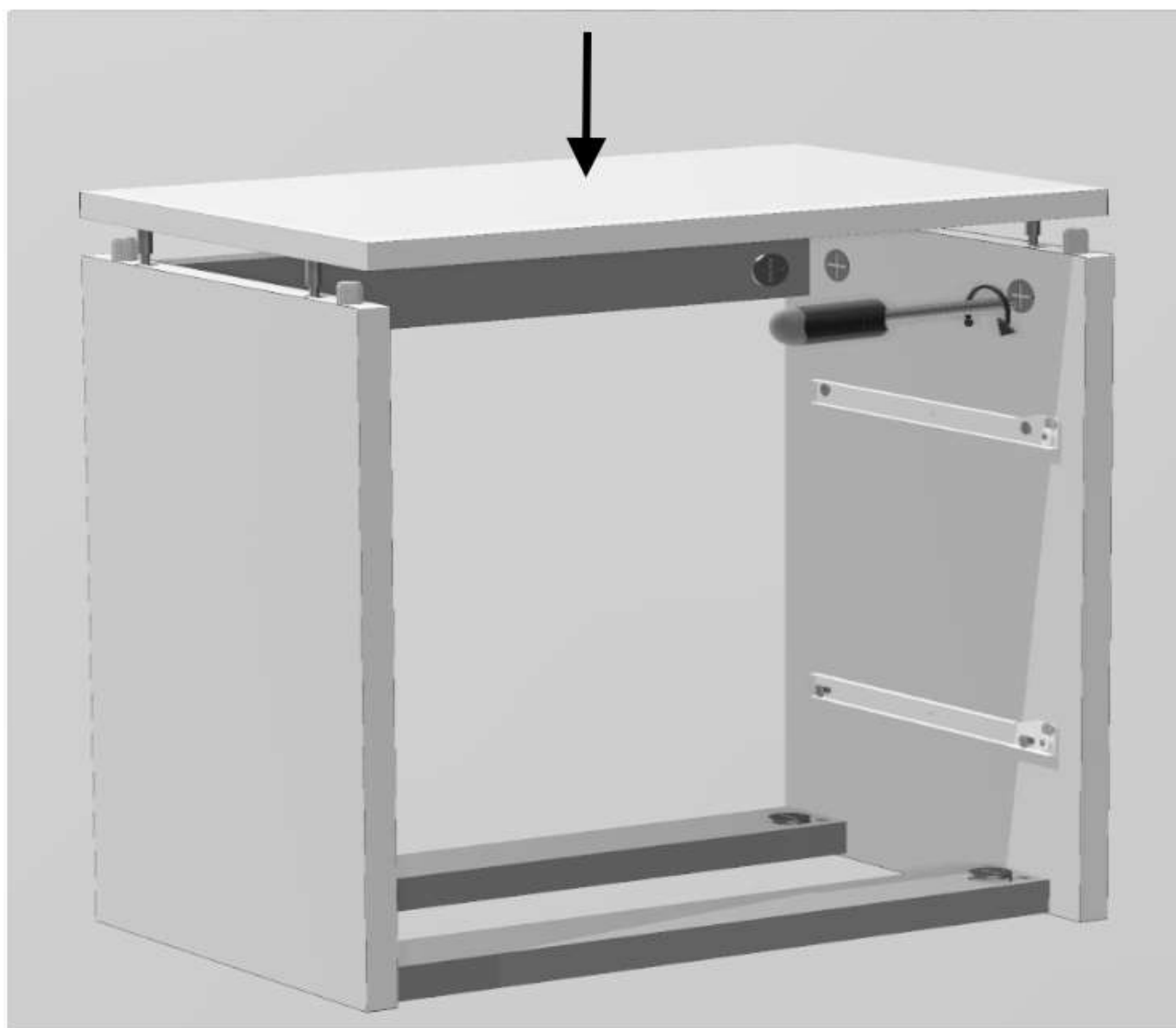
INCASTRARE LE PARTI E BLOCCARLE CON UN CACCIAVITE

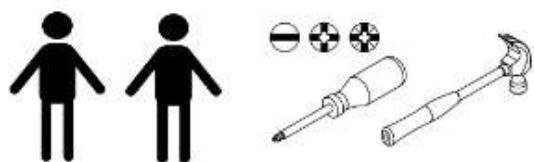


3



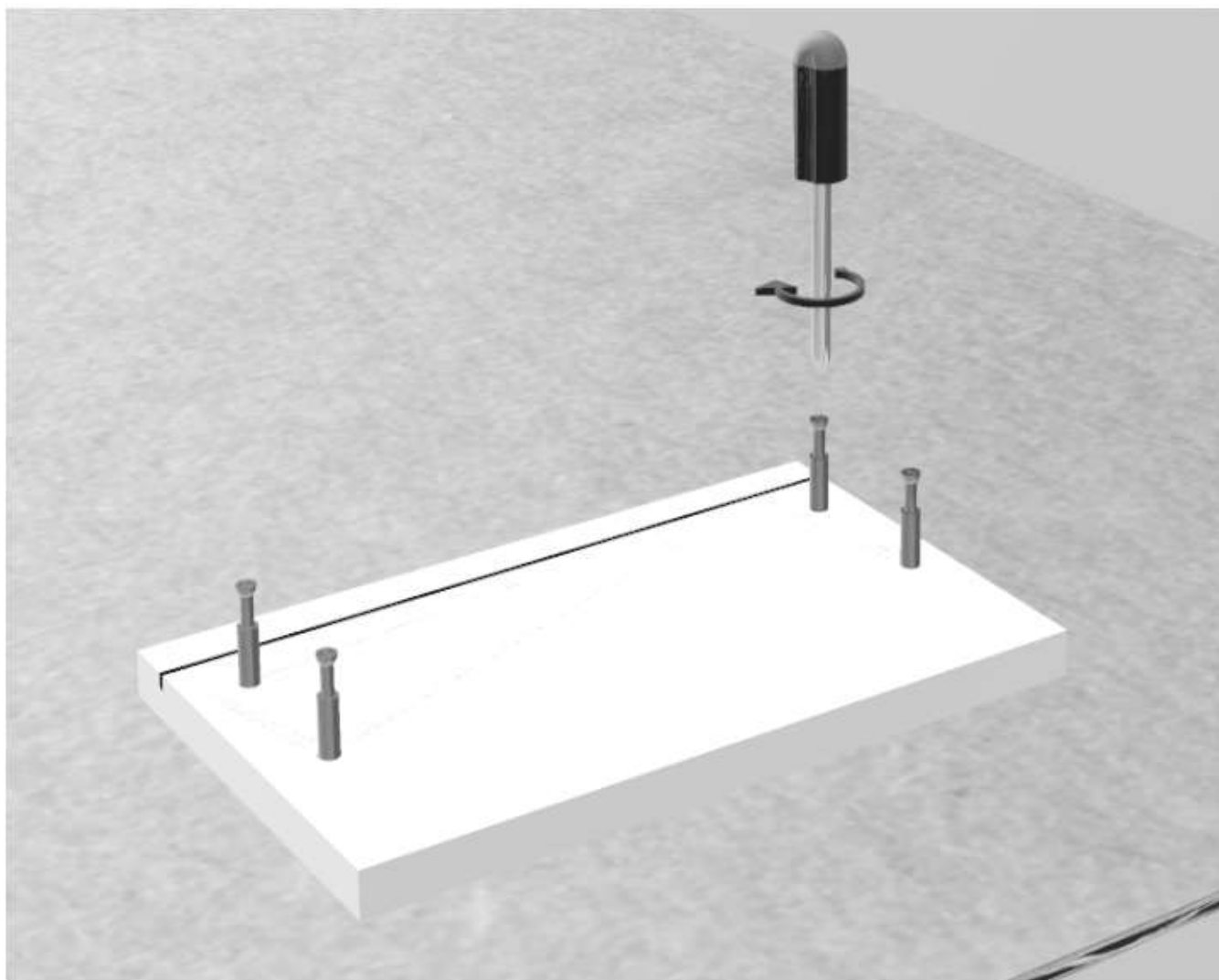
INSERIRE IL PIANO E BLOCCARLO





CASSETTO

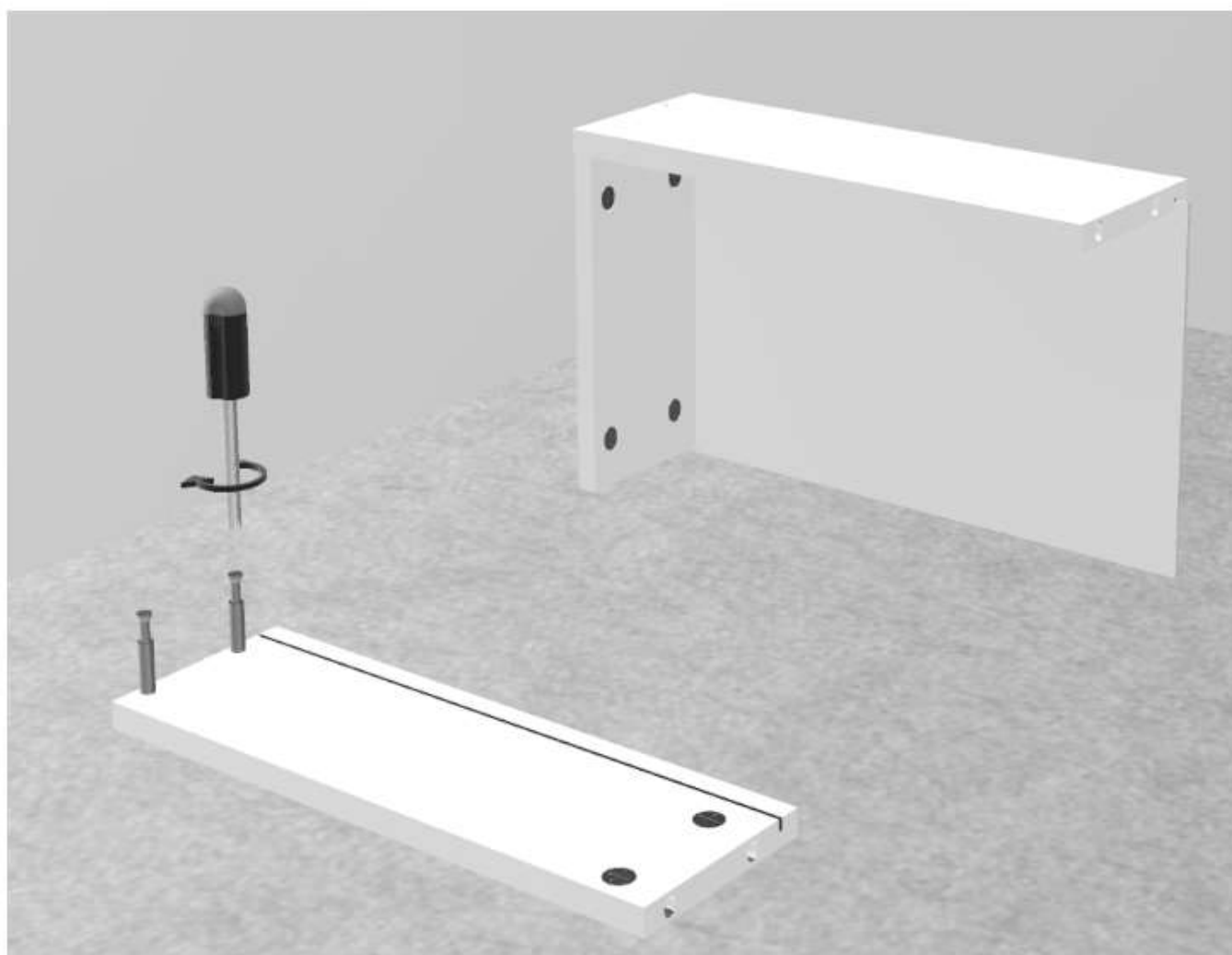
AVVITARE I TIRANTI NEL FRONTALE

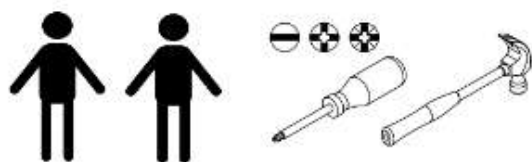


5

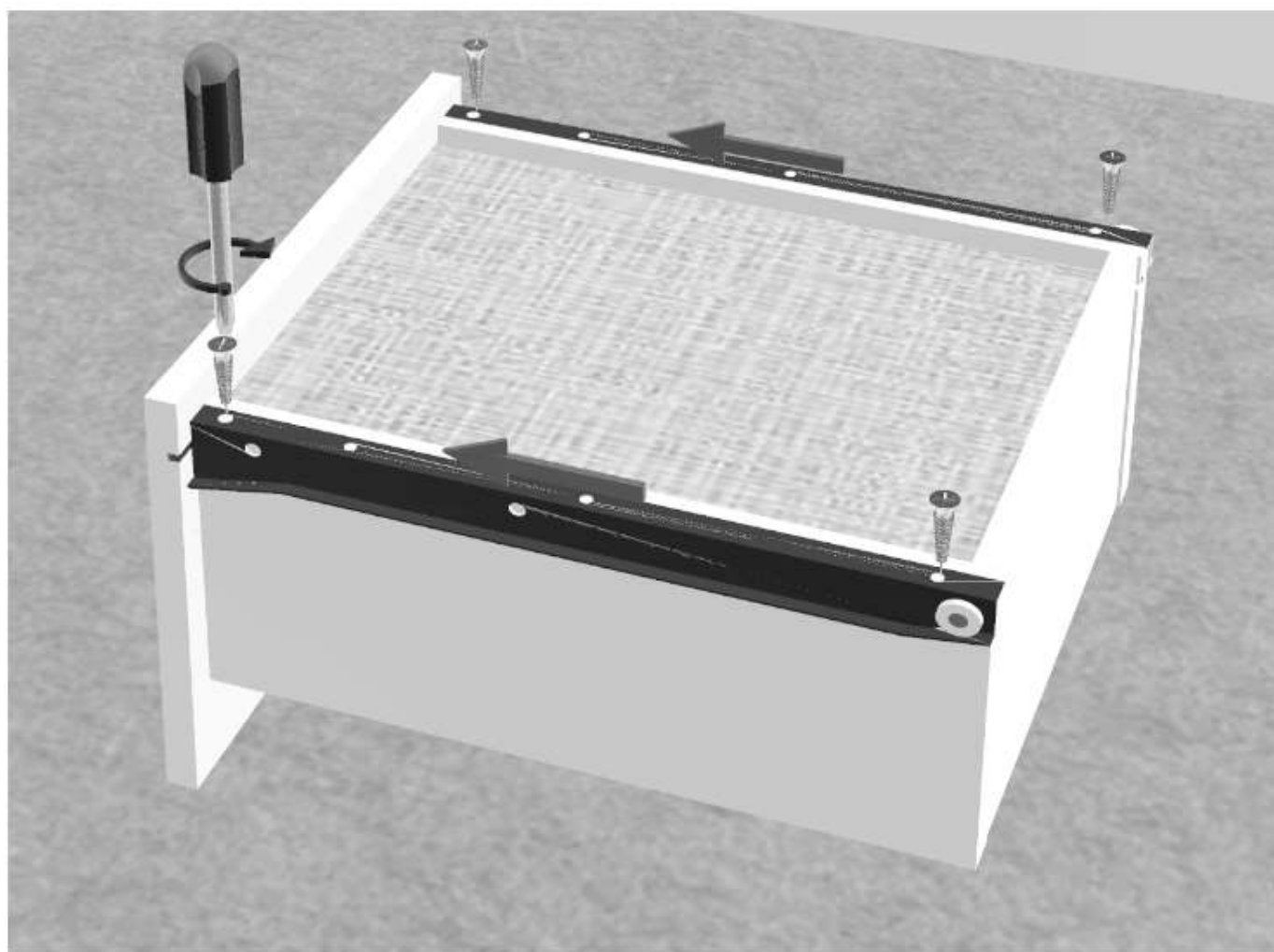


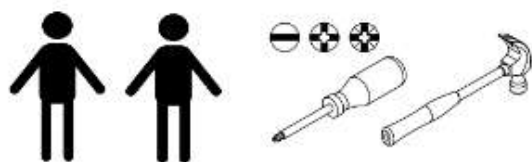
AVVITARE I TIRANTI NEI FIANCHI DEL CASSETTO





AVVITARE LE GUIDE AL CASSETTO ACCOSTANDOLE AL FRONTALE





INSERIRE I CASSETTI NELLE GUIDE METALLICHE

